



Choose DJS  
changes your Life



## 32 路 高階智慧型 NVR(8 碟)

DJS-SNW832-AI



### 產品特色

Product Features

- 智慧 H.265+ / H.265 / 智慧 H.264+ / H.264 / MJPEG 編解碼
- 32 路 1080p 編解碼能力
- 最高 384 Mbps 輸入/錄音/輸出頻寬
- 搭配 AI 主機：2 路人臉辨識、4 路周界防護、8 路 SMD Plus
- 搭配 AI 攝影機：人臉偵測辨識、周界防護、
- SMD Plus、影像數據庫、車牌辨識、行為分析、人數統計、熱圖
- 支援 Raid 0 / 1 / 5 / 6 / 10
- 安全基線 2.3

## DJS-SNW832-AI

系統	
主處理器	嵌入式微處理器
作業系統	嵌入式 Linux
操作界面	Web、GUI
AI 智慧	
AI by Recorder	人臉偵測、人臉識別、周界保護、SMD Plus
AI by Camera	人臉偵測、人臉辨識、影像元數據(人/機動車和非機動車)、周界保護、SMD Plus、立體分析、人群分佈、人數統計、車牌辨識、車輛密度、熱圖
AcuPick AI 攝影機加錄影主機	最多 32 個通道，每個通道每秒可合併 1 個事件
周界防護	
AI by Recorder	4 路，每路 10 個 IVS
AI by Camera	16 路
人臉偵測	
AI by Recorder	2 路，每路最多處理 12 張人臉照片
智慧搜索	性別、年齡、眼鏡、表情、口罩、鬍鬚
AI by Camera	16 路
人臉辨識	
AI by Recorder	16 路 FD (by camera) + FR (by recorder), 圖像流: 16 張人臉/秒 2 路 FD (by recorder) + FR (by recorder), 影像流: 12 張人臉/秒
AI by Camera	16 路
人臉庫存容量	最多 20 個人臉數據庫，2 萬張人臉圖像，總容量 2.5G
SMD Plus	
AI by Recorder	8 路：人/機動車二次過濾，減少樹葉、雨水、光照條件變化引起的誤報
AI by Camera	所有通道支援每秒 32 個目標 ( 32 targets/s )
影像元數據	
AI by Camera	8 路
人體特徵	上衣顏色、上衣款式、下身顏色、下身款式、帽子、包包、年齡、性別、雨傘
汽車	車牌號碼、車種、顏色、車輛類型、IOGO、車牌顏色、擺設、呼喚、安全帶、地區
機車	車種、顏色、乘客人數、安全帽

影像&聲音	
影像輸入	32 路
網路頻寬	AI 未啟用: 384 Mbps 輸入 · 384 Mbps 記錄 · 384 Mbps 輸出
	AI 啟用: 200 Mbps 輸入 · 200 Mbps 記錄 · 200 Mbps 輸出
解析度	32 MP、24 MP、16 MP、12 MP、8 MP、5 MP、4 MP、1080p、720p、D1、CIF、QCIF
解碼能力	AI 未啟用: 2-channel 32 MP@25 fps; 2-channel 24 MP@25 fps; 4-channel 16 MP@30 fps; 5-channel 12 MP@30 fps; 8-channel 8 MP@30 fps; 12-channel 5 MP@30 fps; 16-channel 4 MP@30 fps; 32-channel 1080p@30 fps
	AI 啟用: 1-channel 32 MP@25 fps; 1-channel 24 MP@25 fps; 2-channel 16 MP@30 fps; 4-channel 12 MP@30 fps; 6-channel 8 MP@30 fps; 8-channel 5 MP@30 fps; 12-channel 4 MP@30 fps; 24-channel 1080p@30 fps
影像輸出	2 組 VGA、2 組 HDMI
	VGA : 1920×1080、1280×1024、1280×720
	HDMI : 3840×2160、1920×1080、1280×1024、1280×720
	HDMI1、HDMI2 異構影像輸出
	VGA1 和 HDMI1 同步影像輸出
	VGA2 和 HDMI2 同步影像輸出
分割畫面	主畫面：1、4、8、9、16、25 子畫面：1、4、8、9、16
第三方支援	ONVIF、Panasonic、Sony、Axis、Arecont、Pelco、Canon、Samsung
壓縮	
影像	智慧 H.265+、H.265、智慧 H.264+、H.264、MJPEG
聲音	G.711a、G.711u、PCM、G726
車牌比對	
ANPR Camera	by 8 路
車牌庫容量	1. 最多 20,000 個車牌號
	2. 通行名單、封鎖名單

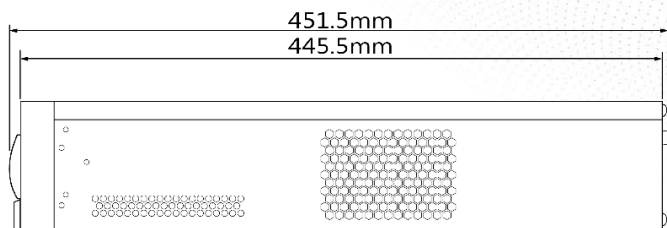
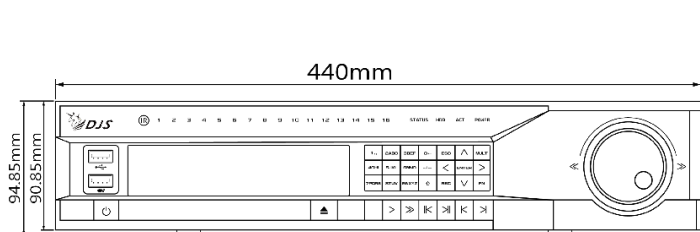
## DJS-SNW832-AI

網路	
網路協定	HTTP、HTTPS、TCP/IP、IPv4/IPv6、RTSP、UDP、SNMP、NTP、DHCP、DNS、SMTP、UPnP、IP Filter、PPPoE、FTP、DDNS、Alarm Server、IP Search、多播、P2P、自動註冊
手機監控功能	iOS、Android
通訊協定	ONVIF 21.12(Profile T&S&G)、CGI、SDK
瀏覽器	Chrome、IE9 以上版本、Firefox
網路模式	多位址模式、負載平衡、容錯等多種網路接口綁定模式
警報	
影像偵測	位移檢測、影像竄改、影像遺失、本地警報
異常警報	無硬碟、攝影機離線、儲存錯誤、容量不足、IP 衝突、MAC 衝突
智慧警報	人臉偵測、人臉辨識、人臉識別
警報聯動紀錄	記錄、快照、IPC 外部報警輸出、門禁控制器、蜂鳴器、語音提示、日誌、預設、電子郵件、蜂鳴器
錄影回放	
多路回放	可達 16 路
錄影模式	通用、動態偵測、智能檢測、警報、POS
備份模式	USB 設備、網路備份
回放功能	即時回放、一般回放、事件回放、標記回放、智慧回放 (人臉和動作檢測)
Disk Group	支援
RAID	RAID 0、1、5、6、10

輔助介面	
聲音	1 輸入、2 輸出 (RCA)
警報	16 路輸入 / 8 路輸出(1 路 12 V 1A 輸出)
內部硬碟	8 個 SATA 接口、容量可達 20TB
eSATA	1
RS-232	1
RS-485	2 (1 個半雙工序列通訊接口、1 個全雙工序列通訊接口)
USB	4 組 (前面 USB 2.0×2、後面 USB 3.0×2)
HDMI	2
VGA	2
網路	2 組 RJ-45、10/100/1000Mbps
電源 & 環境 & 外觀	
電源供應	AC100V~240V、50~60Hz
消耗功率	NVR總輸出≤13W(不含硬碟)
重量	6.4kg
尺寸	439.9 mm × 457.9 mm × 89.0 mm
工作溫度	-10°C ~ +55°C、濕度10%~93%
儲存溫度	-20°C~+60°C
安裝	機架、平面

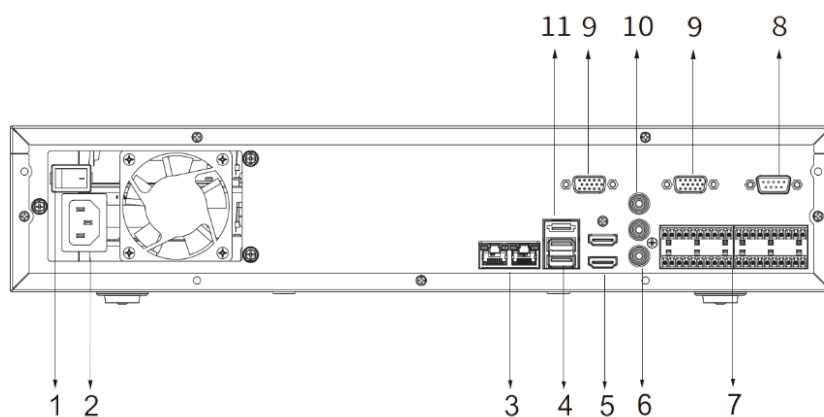
# 產品尺寸

Product Size



# 後視圖

Rear view



- |        |              |
|--------|--------------|
| 1 電源開關 | 6 聲音輸入(RCA)  |
| 2 電源輸入 | 7 警報輸入/輸出    |
| 3 網路   | 8 RS-232     |
| 4 USB  | 9 VGA        |
| 5 HDMI | 10 聲音輸出(RCA) |

★規格如有變動恕不另行通知·現有產品為主