

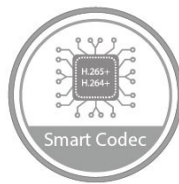


Choose DJS  
changes your Life



## AI 800 萬 紅外線半球型網路攝影機

DJS-DIB841TM-S



### 產品特色

Product Features

- 8MP · 1/2.7" CMOS 感光元件 · 低照度 · 高解析度
- 最大輸出 8 MP ( 3840 × 2160 ) @20 fps
- 支援 2688 × 1520 ( 2688 × 1520 ) @25/30 fps
- H.265 編碼 · 高壓縮 · 低位元率
- 內建紅外線 · 最大距離 30 米
- ROI · 智慧型 H.264+/H.265+ · 靈活編解碼能力
- 旋轉模式 · WDR · 3D DNR · HLC · BLC · 浮水印
- 智慧檢測：電子圍籬 · 區域入侵 · 人車辨識
- 異常檢測：移動偵測 · 影像竄改 · 聲音檢測 · 無 SD 卡 · SD 卡已滿 · SD 卡錯誤 · 網路斷線 · IP 衝突 · 非法登入 · 電壓檢測
- Micro SD 卡儲存：最大 256GB
- DC 12V / PoE / IP67 / SMD Plus / 內建麥克風

DJS-DIB841TM-S

攝影機

感光元件	1/2.7" CMOS
最高解析度	3840 (H) × 2160 (V)
ROM/RAM	128 MB/256 MB
掃描系統	Progressive
電子快門	自動/手動 · 1/3s~1/100,000s
最低照度	彩色 : 0.009 lux@F2.0 (30 IRE) 黑白 : 0.0009 lux@F2.0 (30 IRE) 0 lux (IR on)
信號雜訊比	>56 dB
紅外線距離	距離可達 30m
LED 開/關控制	自動/手動
紅外線 LED 數量	1

平移 / 傾斜 / 旋轉

範圍	水平 : 0°~360° · 傾斜 : 0°~78° · 旋轉 : 0°~360°
----	---

鏡頭

鏡頭類型	固定鏡頭
安裝類型	M12
鏡頭選擇	2.8 mm · 3.6 mm
最大光圈	F2.0
視野角度	2.8 mm : 106°(H) · 56°(V) · 125°(D) 3.6 mm : 88°(H) · 46°(V) · 104°(D)
光圈類型	固定光圈
最短對焦距離	2.8 mm : 1.3 m / 3.6 mm : 1.9 m

智慧分析

IVS	電子圍籬 · 區域入侵 · 人車辨識
智慧搜尋	配合 Smart NVR 進行精細化智慧搜尋、事件選取和事件影像合併

影像

壓縮	H.264H · H.265 · H.264 · H.264B · MJPEG(僅支援輔碼流)
智慧編解碼	智慧型 H.265+ / 智慧型 H.264+
張數	主碼流 : 3840 × 2160@(1-20 fps) 2688 × 1520@(1-25/30 fps) 輔碼流 : 704 × 576@(1-25 fps) 704 × 480@(1-30 fps) 以上數值為各碼流的最大幀率; 當同時輸出多個碼流時, 實際幀率將受到總編碼能力的限制。
串流能力	雙串流

解析度	3840 × 2160 (3840 × 2160) ; 3072 × 2048 (3072 × 2048) ; 3072 × 1728 (3072 × 1728) ; 2880 × 1620 (2880 × 1620) ; 2688 × 1520 (2688 × 1520) ; 3M (2048 × 1536) ; 2304 × 1296 (2304 × 1296) ; 1080p (1920 × 1080) ; 1.3M (1280 × 960) ; 720p (1280 × 720) ; D1 (704 × 576 / 704 × 480) ; VGA (640 × 480) ; CIF (352 × 288 / 352 × 240)
位元率控制	CBR(固定位元率) / VBR(可變位元率)
位元率	H.264 : 32 kbps-8192 kbps H.265 : 12 kbps-8192 kbps
日夜切換	自動(ICR) / 彩色 / 黑白
背光補償	有
強光抑制	有
寬動態	120 dB
白平衡	自動/自然/路燈/戶外/手動/區域定義
增益控制	自動 / 手動
雜訊抑制	3D 降噪
動態偵測	關/開 · 4 區矩形
重點區域(Rol)	有 · 4 區
智慧型紅外線	有
圖像翻轉	0° / 90° / 180° / 270° ( 2688×1520(含)以下解析度支援 90° / 270° )
鏡像功能	有
隱私遮罩	4 區
<b>聲音</b>	
內建麥克風	有
壓縮	G.711a · G.711Mu · PCM · G.726
<b>警報</b>	
警報事件	無 SD 卡 · SD 卡已滿 · SD 卡錯誤 · 網路斷線 · IP 衝突 · 非法登入 · 移動偵測 · 影像篡改 · 絆線 · 入侵 · SMD · 電壓檢測 · 安全異常

## 產品規格

Product Model

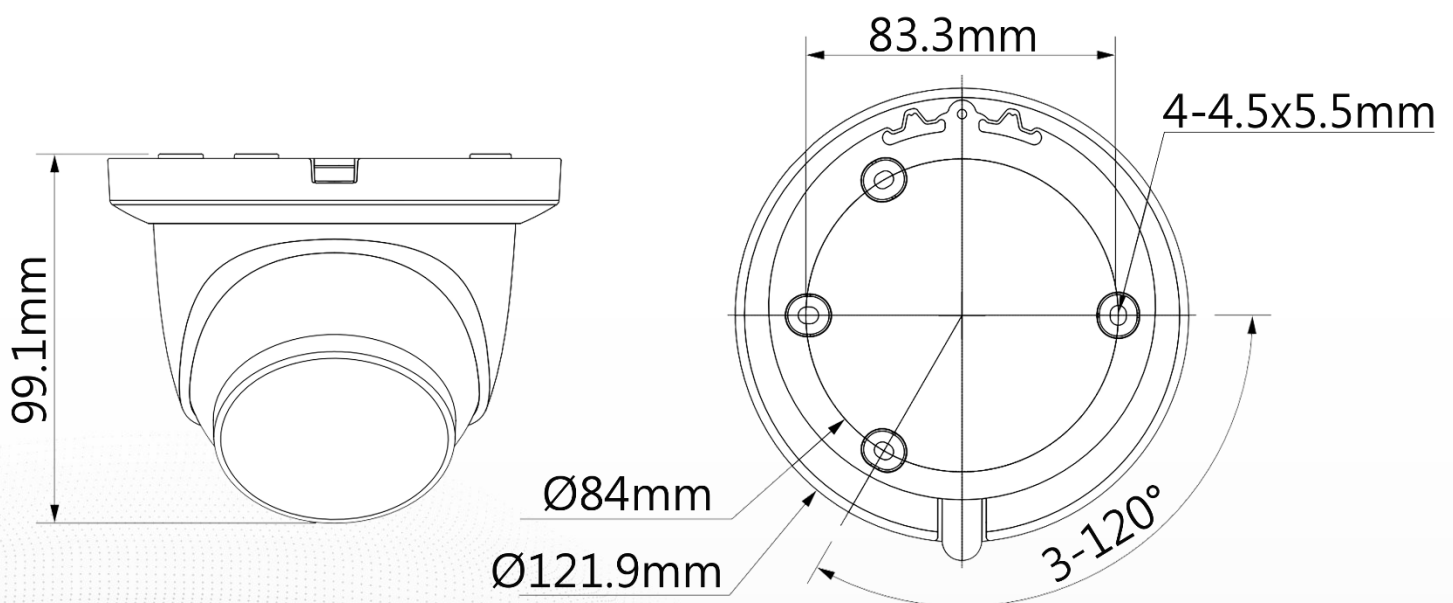
### DJS-DIB841TM-S

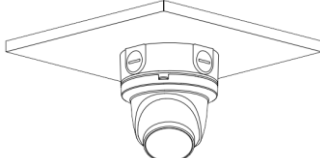
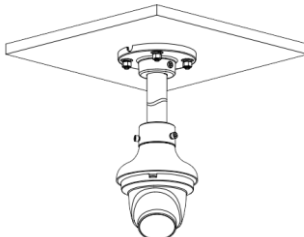
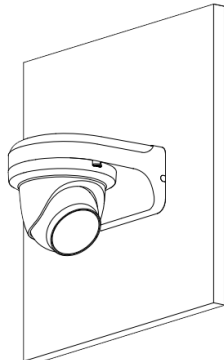
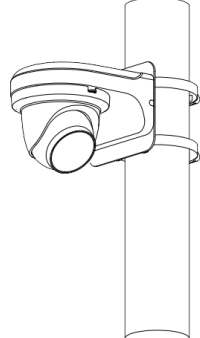
網路	
網路介面	RJ-45(10/100Base-T)
SDK 和 API	支援
網路協定	IPv4、IPv6、HTTP、TCP、UDP、ARP、RTP、RTSP、RTCP、RTMP、SMTP、FTP、SFTP、DHCP、DNS、DDNS、QoS、UPnP、NTP、Multicast、ICMP、IGMP、NFS、PPPoE、Bonjour
介面協定	ONVIF ( Profile S / Profile G / Profile T )、CGI、P2P、Milestone
使用人數	20 ( 總頻寬：48M )
儲存	FTP、SFTP、Mirco SD 卡(最大容量 256GB)
瀏覽器	IE、Chrome、Firefox
管理軟體	CMS、APP
智慧手機監控	IOS、Android
資訊安全	設定加密、可信執行、摘要驗證、安全記錄、WSSE、帳號鎖定、syslog、影像加密、802.1x、IP/MAC 過濾、HTTPS、安全升級、可信開機、韌體加密、X.509 憑證的產生與匯入

電源	
電源供應	DC 12V / PoE (802.3af)
消耗功率	基本：2.7 W (DC 12V) · 3.4 W (PoE) 最大：( H.265+ 最大解析度 + 最大串流 + WDR + 紅外線強度 + 智能影像分析 )：4.5W ( DC12V )；5.4W ( PoE )
環境	
工作溫度	-40°C~+55°C · 濕度≤95%
儲存溫度	-40°C~+60°C
防護等級	IP67
外觀	
主體材質	金屬+塑膠
尺寸	99.1 mm × Φ121.9 mm
重量	0.48 kg

## 產品尺寸

Product Size



接線防水盒安裝	天花板安裝	壁掛式安裝	立柱安裝
			

選購配件

Optional Accessories



DJS-PFA130-E  
接線防水盒



DJS-PFB205W-E  
壁掛支架



DJS-PFA152-E  
圓柱支架



DJS-PFA109  
轉接座



DJS-PFB220C  
懸吊支架



PFM321D  
電源供應器